

Dieses Handbuch muss unbedingt sorgfältig gelesen werden, um die Funktion und Lebensdauer der Poolausrüstung sicherzustellen. Dieses Handbuch kann auch von [www.pahlen.com](http://www.pahlen.com) heruntergeladen werden. Pahlén AB haftet nicht für Produktgarantie oder Schäden, die aufgrund falscher Installation, Bedienungsfehlern oder falscher Wartung auftreten.

## **WARNUNG**

- Dieses Gerät darf nicht zur Erwärmung von Trinkwasser verwendet werden.
- Dieses Gerät darf nicht in aggressivem Wasser, Salzwasser oder Pools/Badetonnen mit Chlormaschine/Salzchlorinator verwendet werden, siehe empfohlene Werte für die Wasserqualität.
- Der Wassereinlass dieses Geräts darf nicht an Wasser aus einer anderen Wassererwärmungsanlage angeschlossen werden.
- Die Installation des Heizers muss entsprechend der geltenden Nationalen Gesetze und Vorschriften erfolgen und darf nur von einem zugelassenen Elektroinstallateur durchgeführt werden.
- Beginnen Sie nicht mit der Installation des Produkts, bevor Sie die Installationsanleitung und Warnungen in diesem Handbuch gelesen und verstanden haben. Bei Fragen zu den Installationsanleitung oder Warnungen wenden Sie sich bitte an ihren örtlichen Händler.
- Dieses Gerät darf unter keinen Umständen gestartet werden, wenn es nicht vollständig mit Wasser gefüllt ist.
- Dieses Gerät darf nicht abgedeckt und nicht in der Nähe von brennbarem Material oder direkt unter Sonneneinstrahlung aufgestellt werden.
- Dieses Gerät darf von sehr kleinen Kindern (0–3 Jahre) nicht verwendet werden.
- Dieses Gerät darf von kleinen Kindern (3–8 Jahre) und Personen mit sehr umfassenden und komplexen Funktionseinschränkungen nicht verwendet werden, wenn sie nicht ständig von einer für ihre Sicherheit verantwortliche Person überwacht werden.
- Diese Gerät darf von Kindern, die älter als 8 Jahre sind, und Personen mit eingeschränktem physischen, sensorischen oder mentalen Vermögen oder mit mangelnder Erfahrung oder Kenntnissen verwendet werden, sofern sie von einer für ihre Sicherheit verantwortlichen Person eine Einweisung oder Informationen bekommen haben, wie das Gerät sicher zu verwenden ist, und sie die bestehenden Gefahren verstehen.
- Kinder dürfen nicht mit dem Gerät spielen.
- Dieses Gerät darf von Kindern nicht ohne Überwachung gereinigt oder gewartet werden.
- Wenn die Installationsanleitung nicht eingehalten wird, verliert die Produktgarantie ihre Gültigkeit.

## Produktbeschreibung

Der Elektroerhitzer ist mit drei unterschiedlichen Leistungswerten erhältlich: 1,5 kW, 2 kW und 3 kW.

Der Erhitzer wird mit einem einstellbaren Thermostaten mit einem Temperaturbereich von 0–45 °C, einem Überhitzungsschutz mit einer maximalen Schalttemperatur von 60 °C sowie einem Durchflussmesser geliefert, der die Spannung unterbricht, wenn der Wasserdurchfluss 90 l/min. unterschreitet.

Die Ummantelung besteht aus Kunststoff, die Heizpatrone aus Incoloy 825 und die Anschlüsse aus PVC.

Standardmäßig werden Anschlüsse zur inwendigen Verklebung an PVC-Rohre mit Ø50 mm mitgeliefert.

Alternative A: Anschlüsse für inwendige Verklebung an Ø1½"-PVC-Rohre.

Alternative B: Anschlüsse mit 1½"-Innengewinde.

Der Erhitzer darf NICHT in aggressivem Wasser, Salzwasser oder in Pools mit Chlormaschine/Salzchlorinator verwendet werden.

## Teknische Daten

Max. Durchfluss	300 l/min
Min. Durchfluss	90 l/min
Spannung:	220-240V, 1Phase
Max. Druck:	1 bar
Max. Temperatur:	45°C

## Allgemeine Informationen

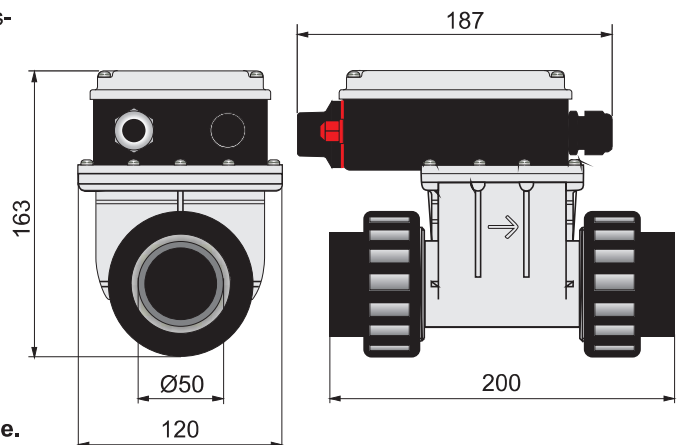
Zur Sicherstellung einer guten Funktion und einer langen Lebensdauer des Erhitzers ist es wichtig, dass Sie die untenstehenden empfohlenen Grenzwerte für die Wasserqualität einhalten.

Gesamter Chlorgehalt:	Max. 3,5 mg/L (ppm)
Chlorid(Salz)Gehalt:	Max. 250 mg/L (ppm)
pH-Wert:	7,2–7,6
Alkalinität:	60–120 mg/L (ppm)
Kalziumhärte:	100–300 mg/L (ppm)
Eisen:	Max. 0,1 mg/L *
Kupfer:	Max. 0,2 mg/L *
Mangan:	Max. 0,05 mg/L *
Phosphor:	Max. 0,01 mg/L *
Nitrat:	Max. 50 mg/L *

\* Gemäß EN 16713-3

Bei Nichteinhaltung dieser Werte erlischt die Produktgarantie.

## Abmessungen



## Installation im Zirkulationssystem

### ⚠️ WARNUNG

- Der Wassereinlass dieses Geräts darf nicht an den Ausgang einer anderen Heizanlage angeschlossen werden.
- Die Installation dieses Geräts muss **IMMER** mindestens 200 mm unter dem normalen Wasserstand erfolgen, siehe Installationsbeispiel.
- Damit der Wasserdurchfluss durch den Erhitzer nicht versehentlich ganz abgestellt werden kann, dürfen keine Ventile installiert werden.
- Die Installation muss so ausgeführt werden, dass sich der Erhitzer bei ausbleibender Poolwasserzirkulation nicht selbst entwässern kann und sich keine Luftblasen bilden können.
- Der Erhitzer ist an der Rücklaufleitung zum Pool **HINTER** einem evtl. vorhandenen Filter zu installieren.
- Eine eventuelle Dosierung von Chlor, Sauerstoff oder Ähnlichem muss in Durchflussrichtung **HINTER** dem Erhitzer erfolgen.
- Eine Kennzeichnung der Durchflussrichtung am Erhitzer zeigt an, welcher Anschluss als Einlass und welcher als Auslass zu verwenden ist.

### ACHTUNG! Die Anschlussdose des Erhitzers muss nach oben gerichtet sein.

- Die Rohrinstallation ist vor der elektrischen Installation vorzunehmen.
- Der Erhitzer ist an der Rücklaufleitung zum Pool **HINTER** einem evtl. vorhandenen Filter zu installieren.
- **Der Anschluss muss mit PVC-Rohren mit einer minimalen geraden Strecke von 200 mm vor und hinter dem Erhitzer erfolgen.**  
Der Anschluss der Standardausführung wird an ein PVC-Rohr mit Außendurchmesser 50 mm (Innendurchmesser mind. 42 mm) geklebt.  
Anschluss A: wird an ein PVC-Rohr mit Außendurchmesser Ø1½" (Innendurchmesser mind. 42 mm) geklebt.  
Anschluss B: Ein Schlauch mit Innendurchmesser mind. 35 mm wird angeschlossen und mit Schellen befestigt, um eine gerade Strecke 200 mm vor und hinter dem Erhitzer sicherzustellen.
- Installieren Sie zwischen Erhitzer und Pool kein Absperrventil. Wenn hier ein Ventil erforderlich sein sollte, muss es sich um ein Rückschlagventil handeln.
- Wenn der Erhitzer in der Nähe von brennbarem Material aufgestellt wird, muss eine feuersichere Platte oder Ähnliches zwischen den Erhitzer und das brennbare Material gestellt werden. Die Platte muss den Erhitzer an allen Seiten um 10 cm überragen.
- Der Erhitzer ist an einer witterungsunabhängigen Stelle zu montieren und muss vor eindringendem Wasser geschützt sein.
- Der Erhitzer darf nicht abgedeckt werden.
- Wenn der Erhitzer an einem nicht frostsicheren Platz aufgestellt wird, muss die Installation so erfolgen, dass das Wasser vollständig aus dem Erhitzer entleert werden kann.

Bei Nichteinhaltung der Installationsanweisungen verliert die Produktgarantie ihre Gültigkeit.

## Start

Der Erhitzer darf unter keinen Umständen gestartet werden, wenn er nicht vollständig mit Wasser gefüllt ist.

1. Füllen Sie den Pool bis zur richtigen Höhe mit Wasser.
2. Starten Sie die Pumpe für die Poolwasserzirkulation.
3. Überprüfen Sie, dass das Wasser in der Anlage normal zirkuliert und Luft aus dem System entfernt wird.  
Der Erhitzer muss vor dem Einschalten des Stroms vollständig mit Wasser gefüllt sein. Der Erhitzer darf erst eingeschaltet werden, wenn die gesamte Luft aus dem System entfernt worden ist.
4. Führen Sie eine Funktionsprüfung des Erhitzers durch, indem Sie das Thermostat-Drehrad vor und zurück drehen.  
Überprüfen Sie, dass das Schütz des Thermostats ein- und ausschaltet. Überprüfen Sie den Durchflusswächter, indem Sie den Durchfluss durch den Erhitzer absperrn. Das Schütz muss dann ausschalten. Stellen Sie das Wasser wieder an. Das Schütz muss dann einschalten.
5. Stellen Sie mit dem Thermostatrehrad die gewünschte Pooltemperatur ein.
6. Das Wasser wird jetzt auf die eingestellte Temperatur erwärmt.

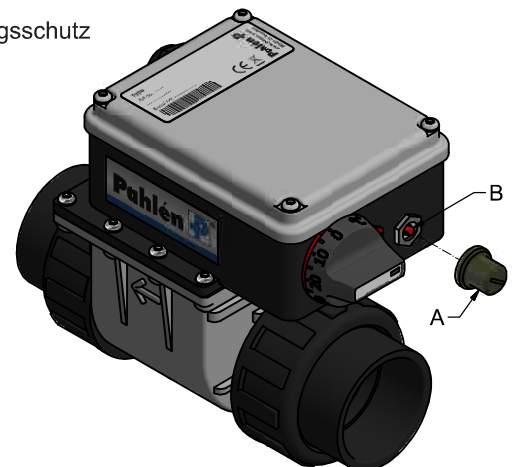
## Bedienung

Beim Rückspülen des Filters muss der Strom für den Erhitzer abgeschaltet sein.

Bei Frostgefahr muss der Strom abgeschaltet werden und sämtliches Wasser aus dem Erhitzer abgelassen werden.

## Fehlersuche

1. Überprüfen Sie die Sicherungen.
2. Überprüfen Sie, dass der Durchfluss durch den Erhitzer ausreichend ist.
3. Aus Sicherheitsgründen löst der Überhitzungsschutz des Erhitzers bei Wassermangel oder schlechter Zirkulation aus. Dies ist die häufigste Ursache dafür, dass ein Erhitzer „aufhört zu funktionieren“. Überprüfen Sie, ob der Überhitzungsschutz ausgelöst hat, untersuchen Sie die Ursache.  
Nachdem die Ursache ermittelt und beseitigt worden ist, wird der Überhitzungsschutz wie folgt zurückgestellt:
  - Schrauben Sie die Schutzabdeckung (A) ab.
  - Drücken Sie den Rückstelltaster (B) an der Anschlussdose.
  - Schrauben Sie die Schutzabdeckung wieder auf.
4. Überprüfen Sie die Funktion des Erhitzers, siehe Punkt 4 unter „Start“.
5. Stellen Sie den Thermostaten auf eine höhere Temperatur um.
6. Wenn das Problem weiter besteht: Wenden Sie sich an den Installateur.



## Abfallentsorgung und Recycling

Das Produkt ist gemäß der lokalen Gesetze und Vorschriften zu entsorgen.

Da dieses Produkt elektronische Komponenten enthält, darf es nicht über den Restmüll entsorgt werden.

Wenn dieses Produkt das Ende seines Lebenszyklusses erreicht, wenden Sie sich bitte an die lokalen Behörden, um mehr über die Abfallentsorgung und das Recycling zu erfahren.

## Elektrischer Schaltplan für Elektroheizer

